

Grip NxT

Jakkarat

Design — Mikko Halonen



Grip NxT -sarjan nelipistejalustallinen ja pinoutuva jakkara on monikäyttöinen ja se soveltuu niin oppimis- kuin työympäristöihin. Verhoilemattoman jakkarat voi ripustaa pöydän kanteen ilman erillistä ripustinta.



Möbelfakta

MATERIAALIKUVAUS:

Jalusta: maalattu harmaa, valkoinen, musta tai Inspiring Colours

Muovi- tai huopanastat

Istuin laminaattia:

tammi- tai koivukuvio sekä väreinä harmaa, valkoinen, Apricot Nude, Sand Yellow tai Sage Green

Istuinosa myös verhoiltuna

TUOTEKOODI:

NxT0045(C) = matala

NxT0065(C) = korkea

C = verhoiltu istuin

KANGASMENEKKI:

0,4 m / 2 kpl

PAINO:

NxT0045: 2,8 kg

NxT0045C: 3 kg

NxT0065: 4,3 kg

NxT0065C: 4,5 kg

OMINAISUUDET:

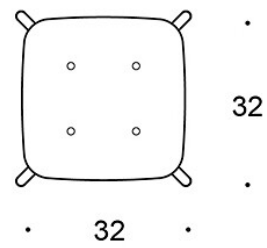
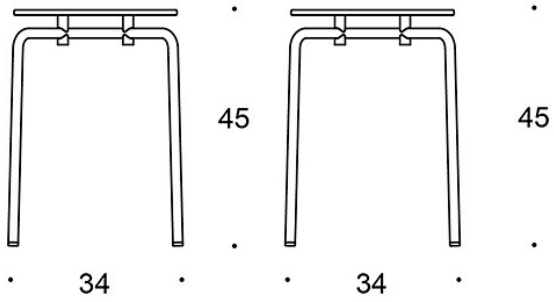
- verhoilematon jakkara on ripustettavissa ilman erillisiä ripustimia
 - ei ripustettavissa Trivia OP1311- ja OP1321-oppilaspöytiin
 - pinoutuva
-

HIILIJALANJÄLKI:

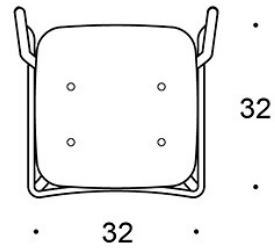
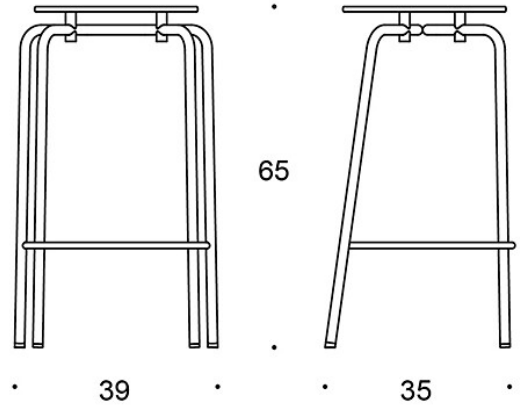
Grip NxT0045: 9,63 kg CO₂e

Grip NxT0065: 15,95 kg CO₂e

Mittapiirros:

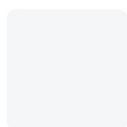


NXT0045

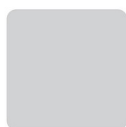


NXT0065

Vakiomateriaalit:



L11



L43



HPL233



HPL124



HPL213



KL



TL1